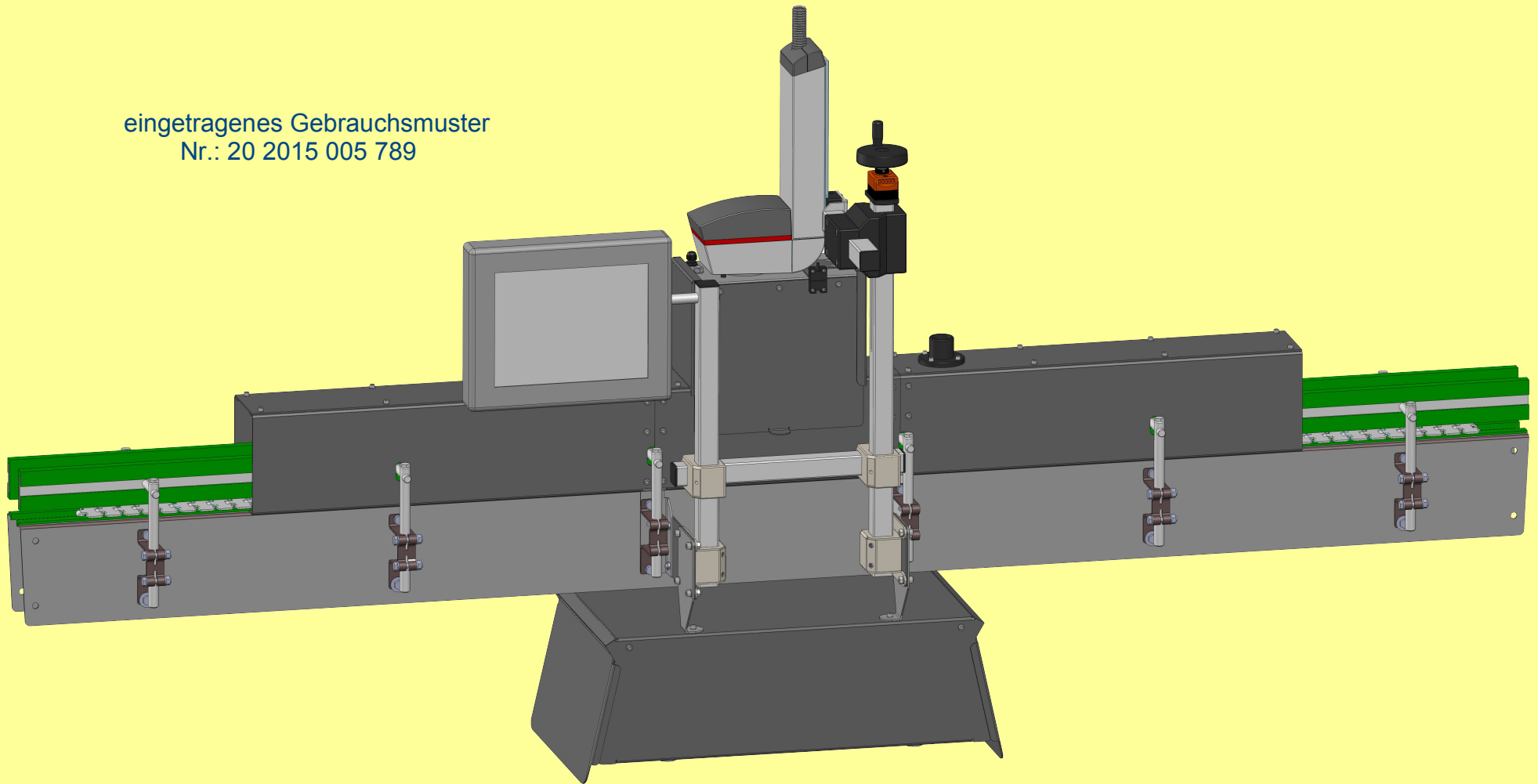


# Aufbauanleitung Videojet Faserlaser - Schutzumhausung

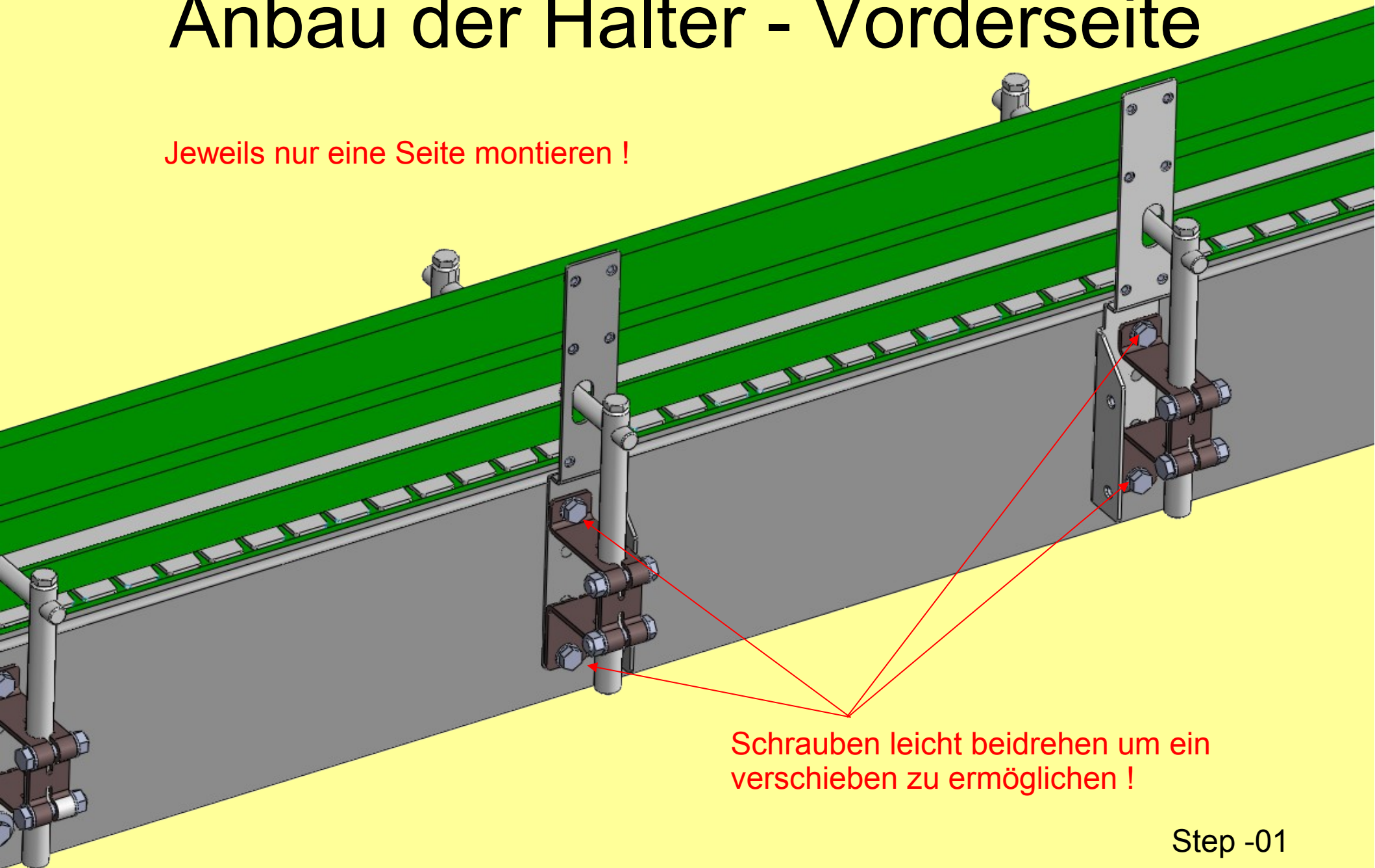
eingetragenes Gebrauchsmuster  
Nr.: 20 2015 005 789



Für Transportbänder der Firmen Krones und KHS

# Anbau der Halter - Vorderseite

Jeweils nur eine Seite montieren !

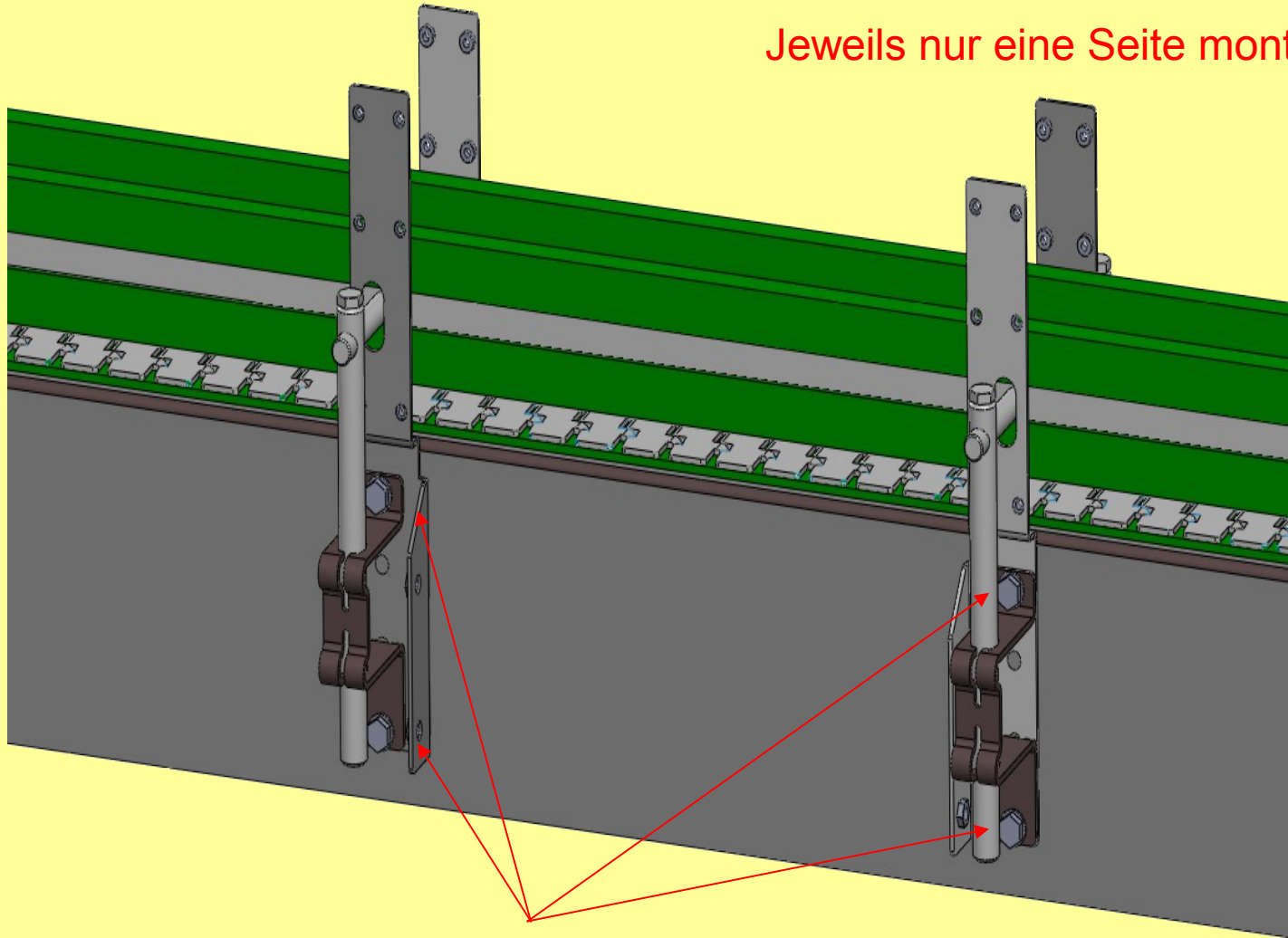


Schrauben leicht beidrehen um ein verschieben zu ermöglichen !

Step -01

# Anbau der Halter-Rückseite

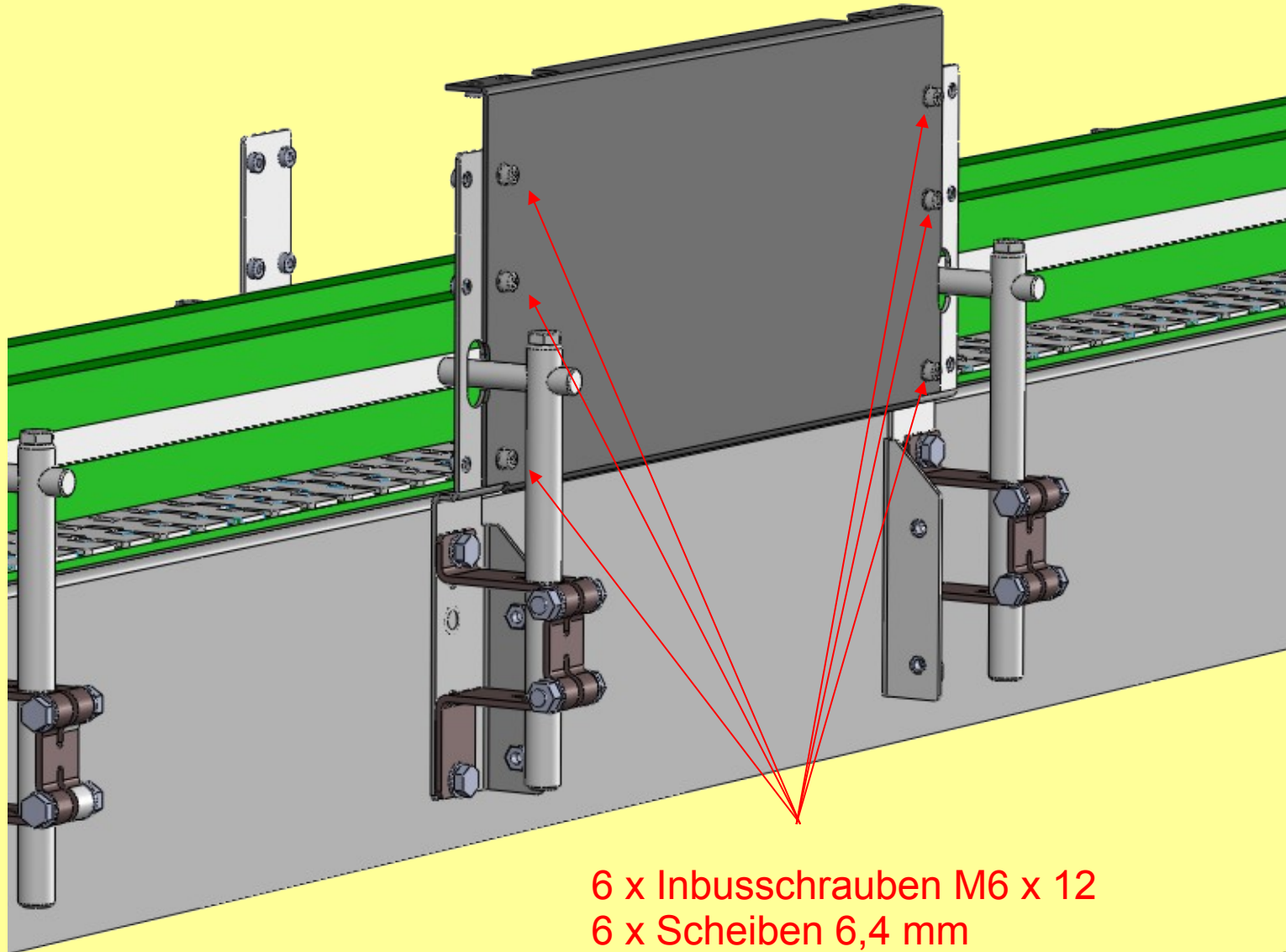
Jeweils nur eine Seite montieren !



Schrauben leicht beidrehen um ein verschieben zu ermöglichen !

Step - 02

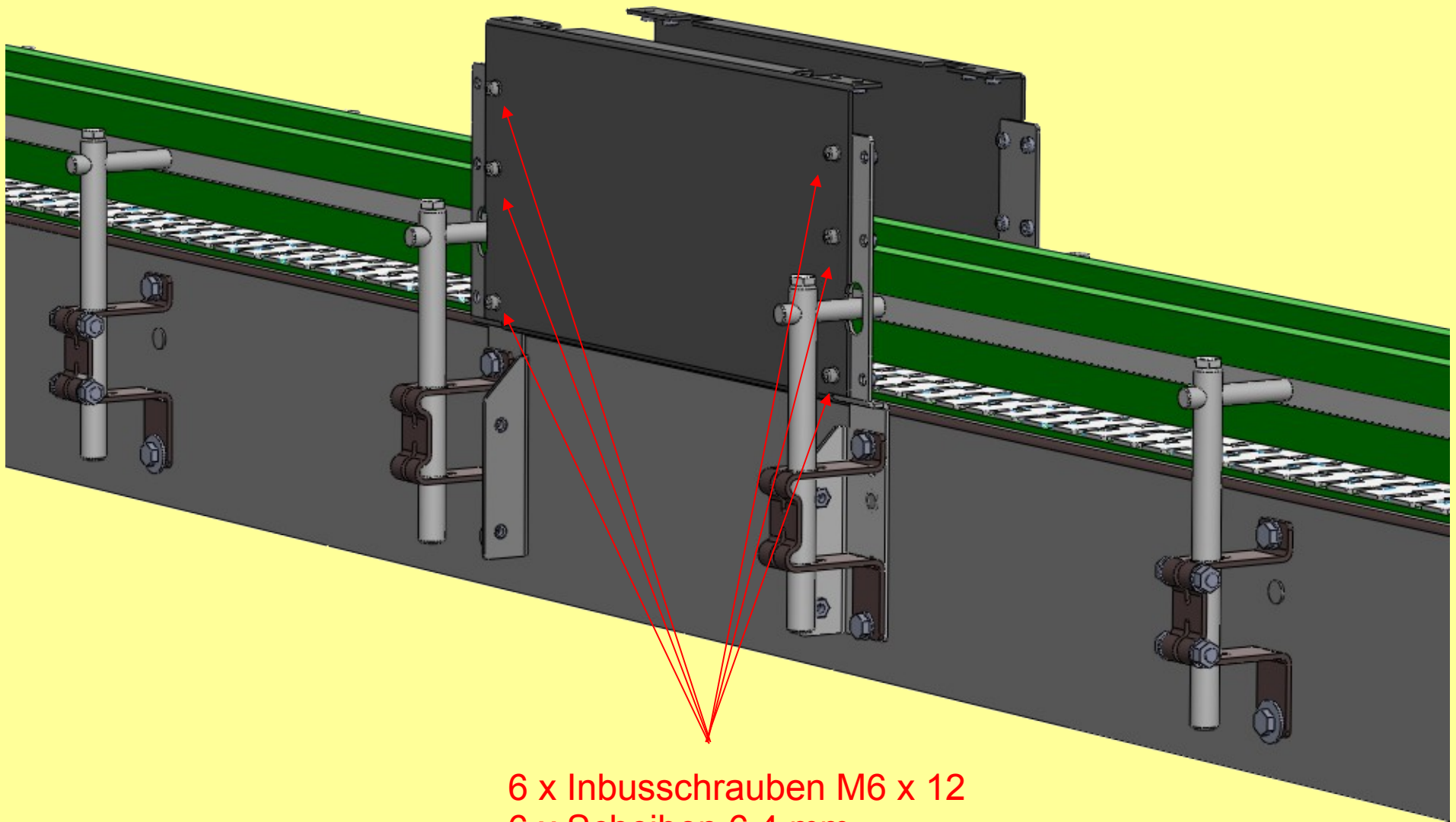
# Montage des Mittelteils - vorne



6 x Inbusschrauben M6 x 12  
6 x Scheiben 6,4 mm

Step – 03

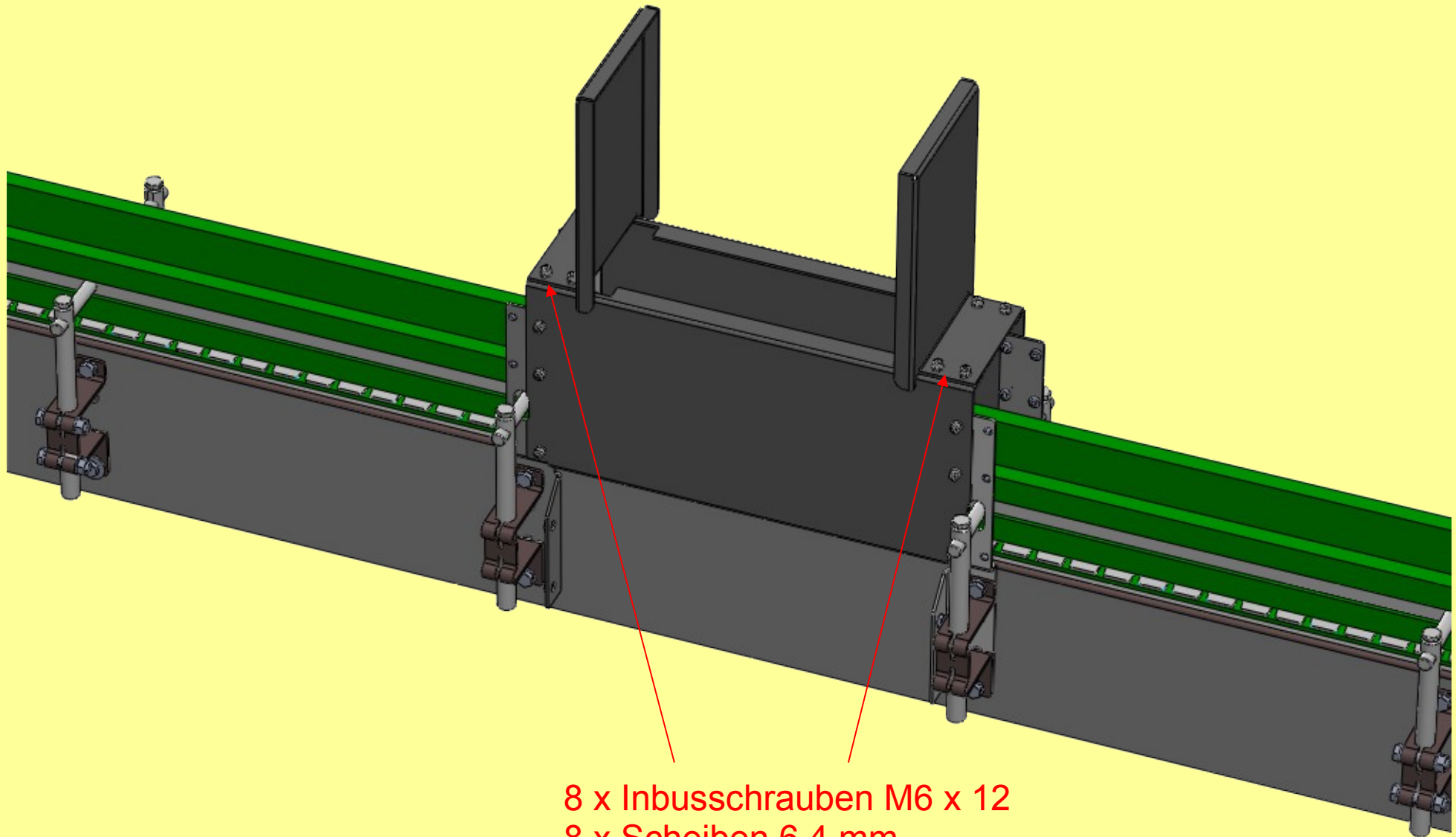
# Montage des Mittelteils - hinten



6 x Inbusschrauben M6 x 12  
6 x Scheiben 6,4 mm

Step - 04

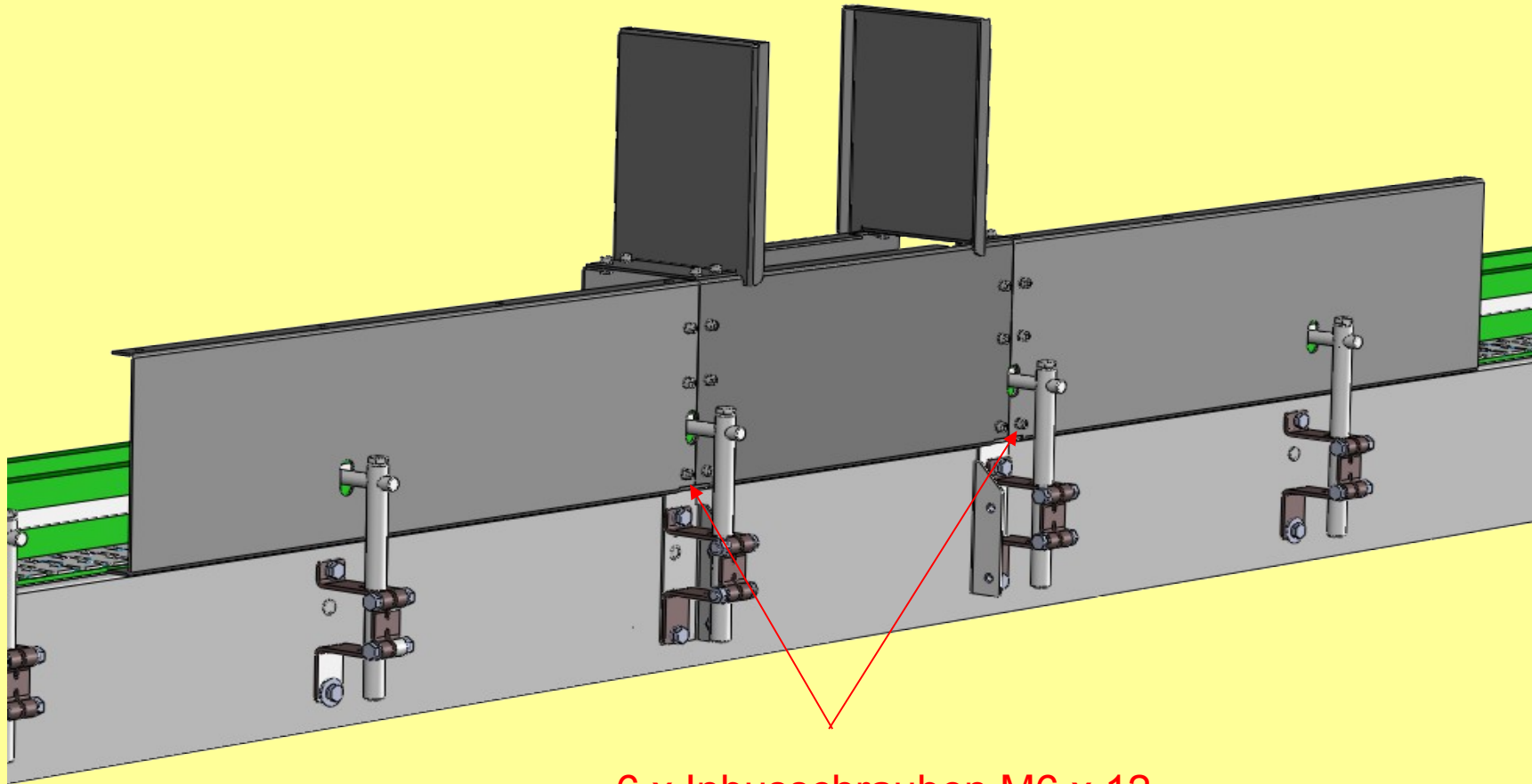
# Montage der Mittelteile - oben



8 x Inbusschrauben M6 x 12  
8 x Scheiben 6,4 mm

Step – 05

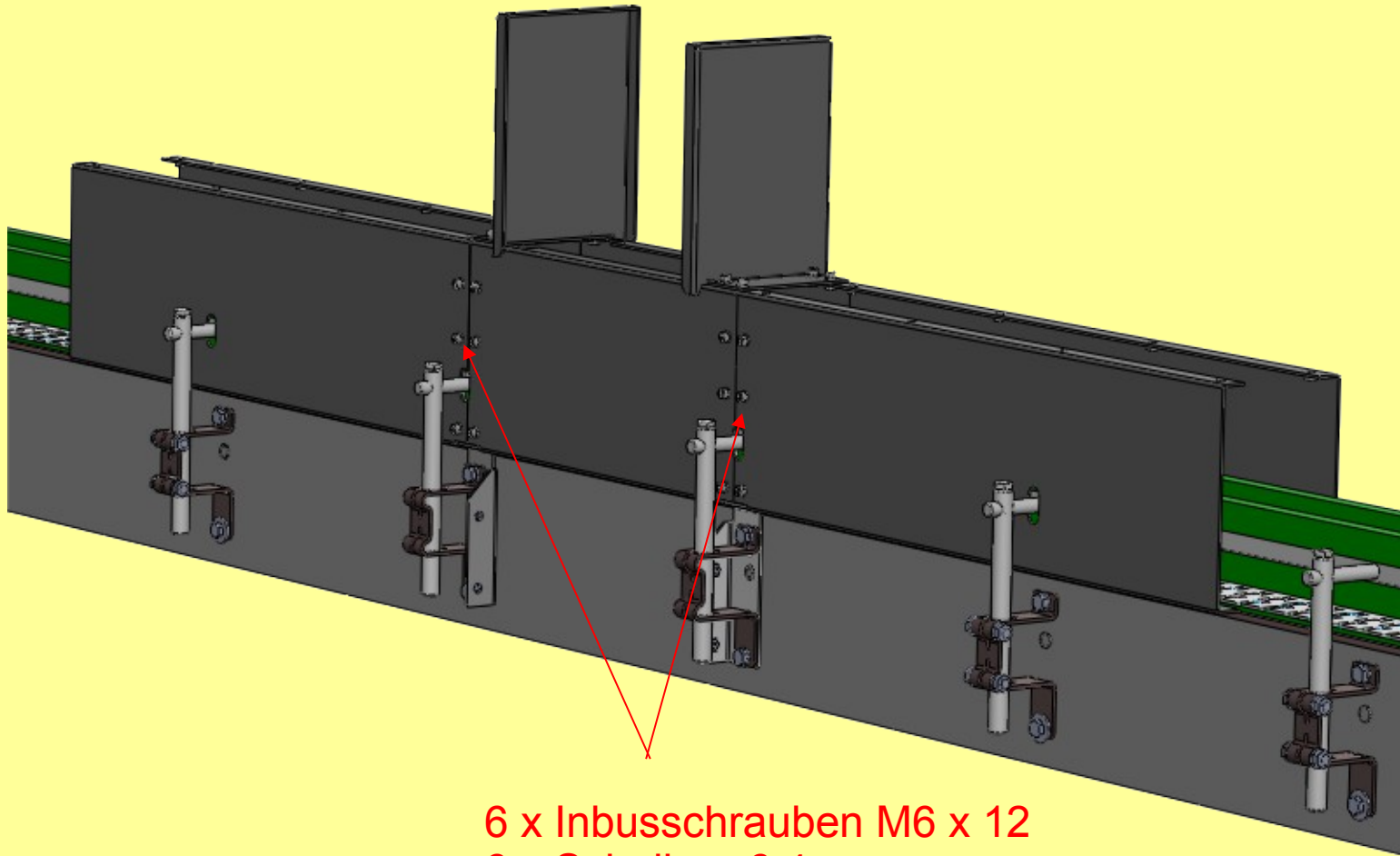
# Montage der Seitenteile - vorne



6 x Inbusschrauben M6 x 12  
6 x Scheiben 6,4 mm

**Nun die M10 mm Schrauben der Geländerhalter festziehen !**

# Montage der Seitenteile - hinten



6 x Inbusschrauben M6 x 12  
6 x Scheiben 6,4 mm

**Nun die M10 mm Schrauben der Geländerhalter festziehen !**



# Anbau der Abdeckplatten

1 x Absaugstutzen  
4 x Inbusschrauben M5 x 20  
8 x Scheiben 5,4 mm  
4 x Muttern M5

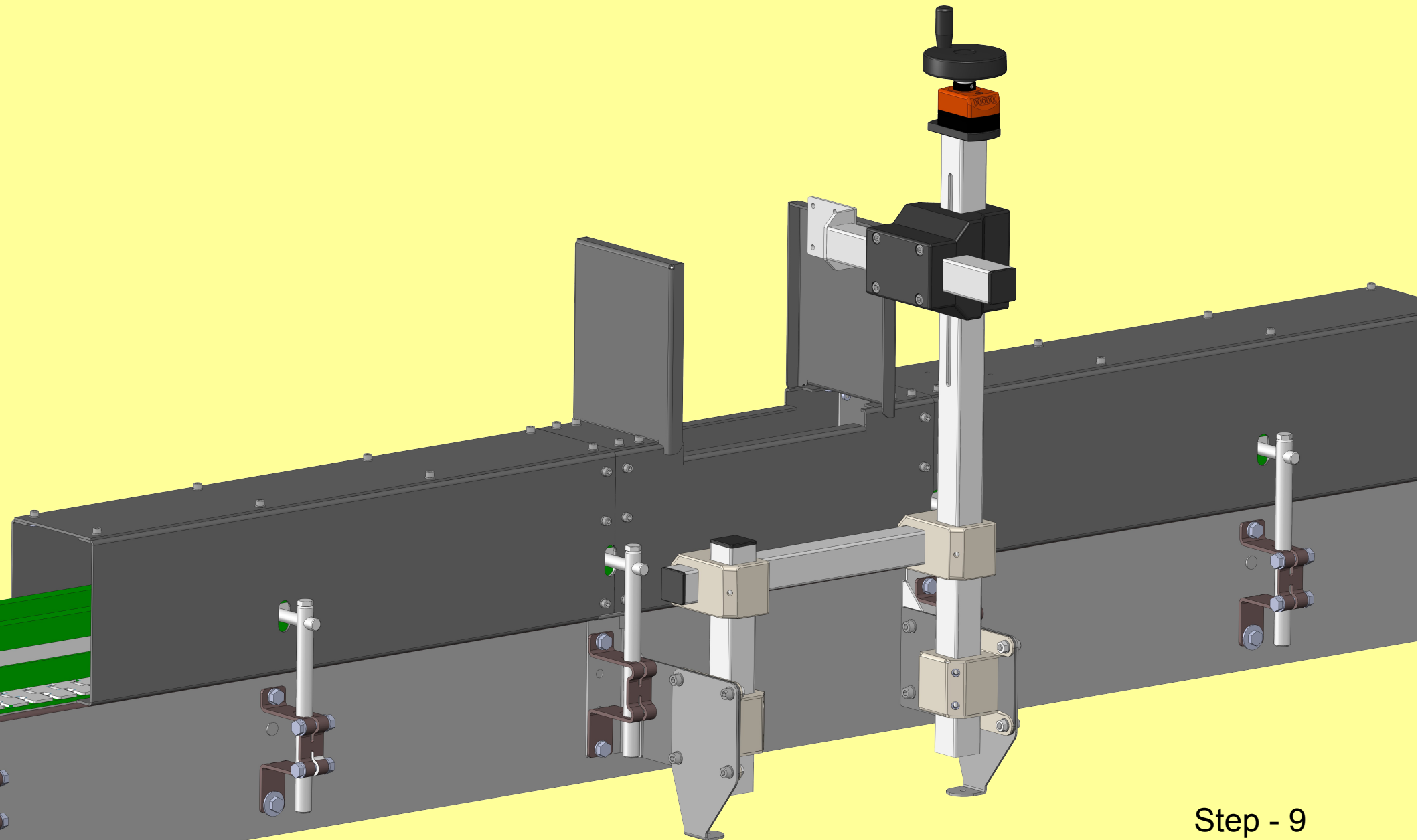
Laufrichtung der Dosen

4 x Inbusschrauben M6 x 16  
12 x Inbusschrauben M4 x 12  
24 x Scheiben 4,2 mm

2 x Eingriffschutz (rechts-links)

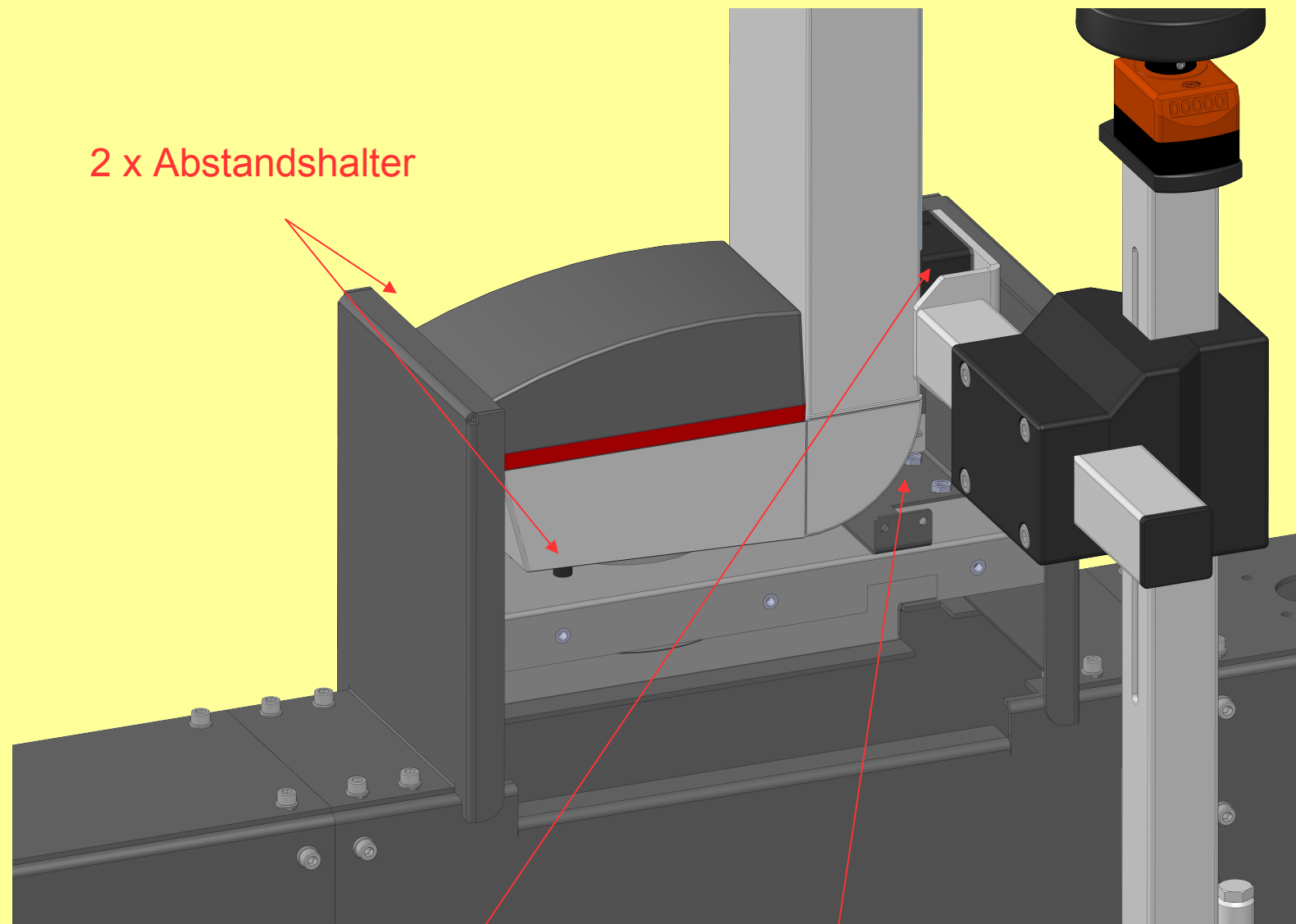
Step - 08

# Montage der Höhenverstellung



Step - 9

# Montage des Laserkopfes



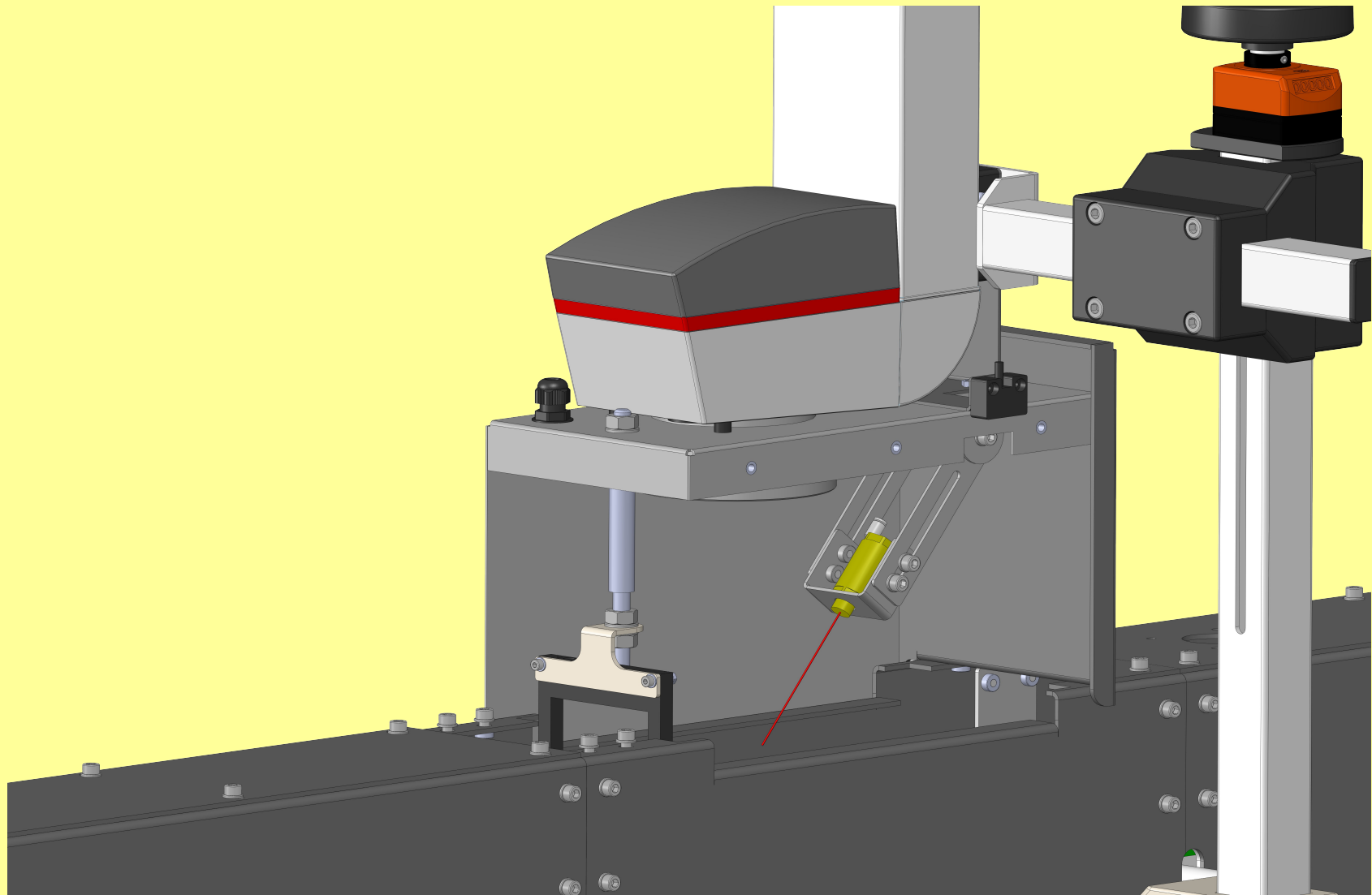
2 x Abstandshalter

Halter mit Schwalbenschwanz

Halter - Tubus

Step – 10

# Anbau der Lichtschränke



# Ausrichten von Tubus und Laser

Nach der Montage des oberen Strahlenschutzes wird die Höhenverstellung bis zum oberen Anschlag gedreht.

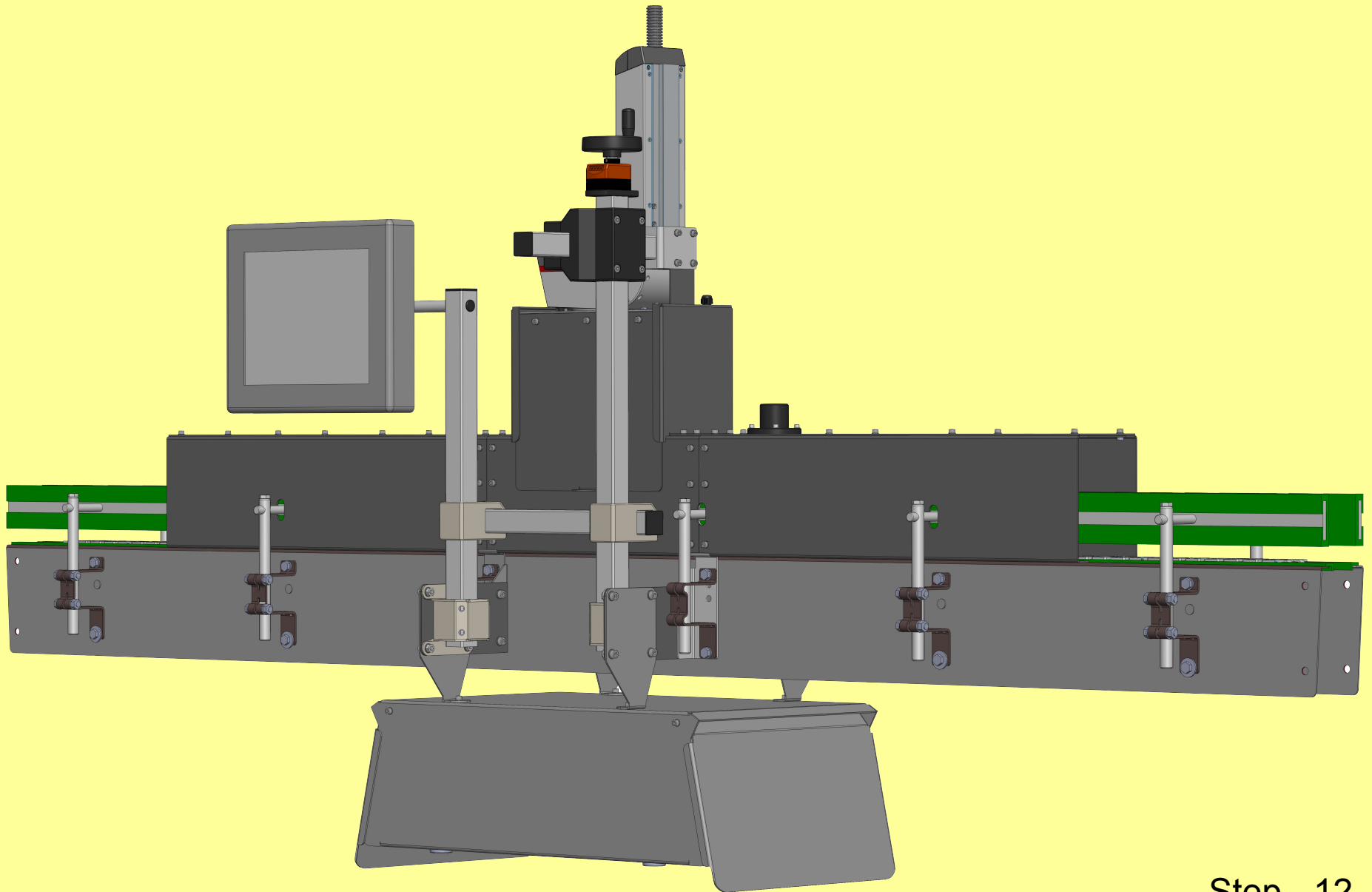
Dann wird die Höhenverstellung am unteren Klemmstück in der Höhe soweit verschoben, bis der obere Strahlenschutz ca. 5 mm unter den Mittelteilen fixiert ist. Mit dem Querrohr wird die Mitte des Strahlenschutzes zu den Mittelteilen eingestellt und das Kreuzklemmstück soweit in der Längsrichtung verschoben, bis der Strahlenschutz zentrisch zwischen den Mittelteilen fixiert ist.

Nun wird die Höhenverstellung so weit nach unten gekurbelt, bis der Laserkopf den optimalen Abstand zum Dosenboden oder dem Schraubverschluß hat.  
(gegebenenfalls eine Abstandslehre verwenden)

Die Lichtschanke wird an der Dose oder Flasche so eingestellt, dass der Lichtstrahl nur die äußere Wölbung des Dosenbodens oder den Schraubverschluß sicher erkennt.

Eventuell müssen die Geländer ausgesägt werden, damit die Lichtschanke auch kleinen Dosen oder Flaschen nicht mit den Geländern kollidiert.

# Anbau der Steuereinheit



Step - 12

Der Aufbau und die Inbetriebnahme darf nur durch qualifizierte Techniker durchgeführt werden. Durch einen fehlerhafte Aufbau können schwere gesundheitliche Schäden der Augen und Verbrennungen entstehen.

Bitte achten Sie darauf, dass auch bei ordnungsgemäßer Installation eine Einweisung der Bediener absolut erforderlich ist.

Das Anbringen von Warnhinweisen für Laserschutzgehäuse ist zwingend notwendig und vorgeschrieben !

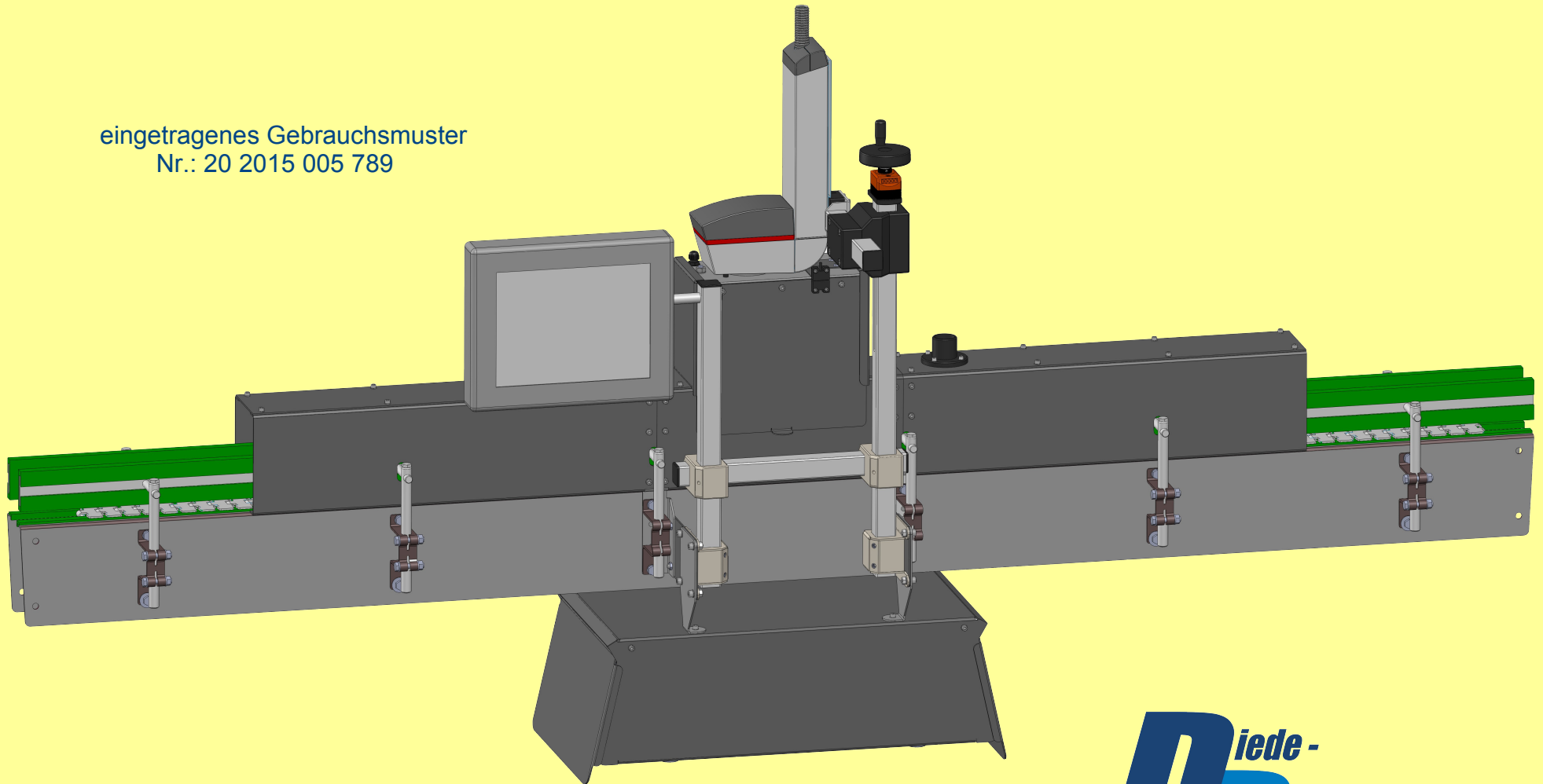
Die Einstufung der Laserklasse 1 erfolgt durch den Aufsteller oder einen Laserschutzbeauftragten.

Die Fa. Diede übernimmt keinerlei Haftung für Sicherheitsmängel !



# Laserschutzumhausung komplett

eingetragenes Gebrauchsmuster  
Nr.: 20 2015 005 789



 Kopieren, Duplizieren oder Ändern nur mit  
ausdrücklicher Erlaubnis der Fa. Diede

**Diede -**  
**Design &**  
**Development**  
Lerchenweg 2a  
D-56283 Beulich  
[www.diede.de](http://www.diede.de)